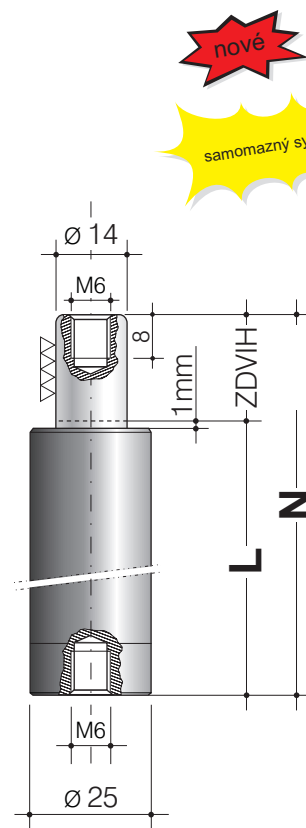


Série vzduchových pružin MIC s vnějším průměrem 25mm nyní zahrnuje plynem plněné a k běžnému provozu připravené pružiny v 5 verzích počáteční síly: 50 daN, 100 daN, 150 daN, 200 daN a nově také **nově 300 daN**. Při objednávce doplňte k údajům o průměru a zdvihu také požadovanou hodnotu síly.



Příklad objednávky

8 MIC25-25-F150

No. 8 pružiny MIC 25mm, zdvih 25mm, počáteční síla 150 daN

MODEL	ZDVIH	L mm	N mm	...F50		...F100		...F150		...F200		...F300		CENA
				bar	daN	bar	daN	bar	daN	bar	daN	bar	daN	
MIC25-10...	10	50	60											KONTAKTUJTE NÁS, PROSÍM
15...	15	55	70											
25...	25	65	90	32	50	65	100	97	150	130	200	195	NEW 300	
38...	38	78	116											
50...	50	90	140											
80...	80	120	200											

Síla koncového zdvihu odpovídá hodnotě 1,6 počáteční síly